

PATENT ABSTRACTS OF JAPAN

(11)Publication number : 2000-015467

(43)Date of publication of application : 18.01.2000

(51)Int.Cl. B23K 26/00
 B23K 26/18
 B23K 31/00
 C03B 33/09
 F25D 1/02
 F25D 3/02
 F25D 3/12

(21)Application number : 10-186264

(71)Applicant : SHIN MEIWA IND CO LTD

(22)Date of filing : 01.07.1998

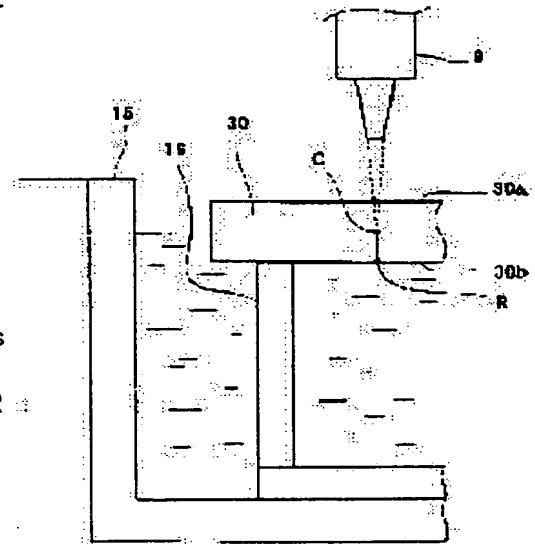
(72)Inventor : TAKIGAWA SHIRO
 TAKEUCHI KIYOSHI

(54) WORKING METHOD OF WORKPIECE BY BEAM AND ITS WORKING DEVICE

(57)Abstract:

PROBLEM TO BE SOLVED: To unnecessitate an excess process, not to complicate a device and to stably and high precisely execute working by bringing coolant into contact with at least a working place of the side from which beams emit in a workpiece.

SOLUTION: Laser beams are focused on a place C being nearly the center of the thickness of a workpiece 30 along the irradiating direction of the laser beams. Although the workpiece 30 is nearly transmitted by the laser beams, some of the laser beams are absorbed into the workpiece 30. The workpiece is heated in accordance with the absorption of the laser beams and the temperature of the place C becomes highest. And the workpiece 30 is cut in a surface including places C, R by a thermal stress generated owing to a temperature gradient between the place C and the place R nearest to the place C in the lower surface 30b of the workpiece cooled under water. In such a manner, since one part is cooled by water being coolant while directly heating the other part of a part to be cut in the inside of the workpiece 30, a fixed thermal stress is stably generated and high precise cutting is stably and surely executed.



LEGAL STATUS

[Date of request for examination]

[Date of sending the examiner's decision of rejection]

[Kind of final disposal of application other than the
 examiner's decision of rejection or application
 converted registration]

[Date of final disposal for application]

[Patent number]

[Date of registration]

[Number of appeal against examiner's decision of
 rejection]

BEST AVAILABLE COPY

(19) 日本国特許庁 (J P)

(12) 公開特許公報 (A)

(11) 特許出願公開番号
特開2000-15467
(P2000-15467A)

(43) 公開日 平成12年1月18日 (2000.1.18)

(51) Int.Cl. ⁷	識別記号	F I	テ-マ-ト*(参考)
B 2 3 K 26/00	3 2 0	B 2 3 K 26/00	3 2 0 E 3 L 0 4 4
26/18		26/18	4 E 0 6 8
31/00		31/00	H 4 G 0 1 5
C 0 3 B 33/09		C 0 3 B 33/09	
F 2 5 D 1/02		F 2 5 D 1/02	Z

審査請求 未請求 請求項の数21 OL (全 10 頁) 最終頁に続く

(21) 出願番号 特願平10-186264

(22) 出願日 平成10年7月1日 (1998.7.1)

(71) 出願人 000002358

新明和工業株式会社

兵庫県西宮市小曾根町1丁目5番25号

(72) 発明者 瀧川 志朗

兵庫県西宮市田近野町6番107号 新明和
工業株式会社開発技術本部内

(72) 発明者 武内 清

兵庫県宝塚市新明和町1番1号 新明和工
業株式会社産機システム事業部内

(74) 代理人 100065868

弁理士 角田 嘉宏 (外3名)

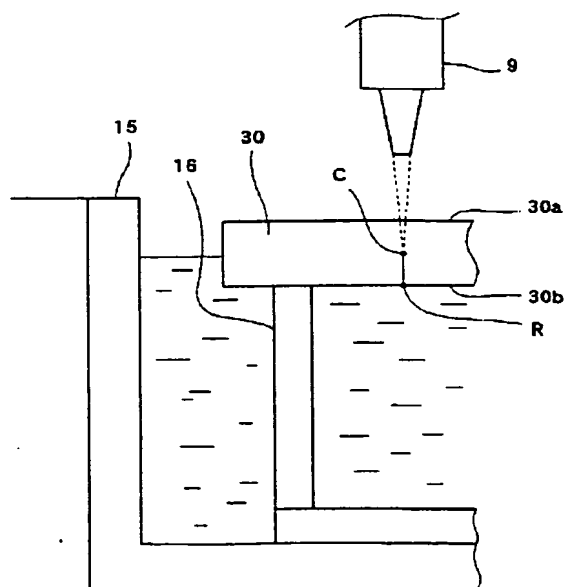
最終頁に続く

(54) 【発明の名称】 光による被加工材の加工方法および加工装置

(57) 【要約】

【課題】 光を照射することによる被加工材30の加工を、余分な作業工程を必要とせず、また、装置の複雑化を招くこともなく、安定して高精度に行うことである。

【解決手段】 光を照射することによる被加工材30の加工を、冷却媒質21を、少なくとも、被加工材30の光が出射する側30bにおける加工位置Rの部分に接触させることにより行う。



【特許請求の範囲】

【請求項 1】 被加工材を、その加工位置に光を照射することによって加工する加工方法であって、冷却媒質を、少なくとも、前記被加工材の前記光が出射する側における加工位置の部分に接触させることを特徴とする光による被加工材の加工方法。

【請求項 2】 前記被加工材が、照射された前記光を略透過する光透過性材料からなることを特徴とする請求項 1 記載の加工方法。

【請求項 3】 前記冷却媒質が液体であることを特徴とする請求項 1 または請求項 2 記載の加工方法。

【請求項 4】 前記冷却媒質が水であることを特徴とする請求項 3 記載の加工方法。

【請求項 5】 前記冷却媒質が、前記光を吸収する色水であることを特徴とする請求項 3 記載の加工方法。

【請求項 6】 前記被加工材の全体を前記冷却媒質の中に浸けることを特徴とする請求項 3 乃至請求項 5 のいずれかに記載の加工方法。

【請求項 7】 前記被加工材の前記光が入射する部分が、前記冷却媒質の外部に晒されていることを特徴とする請求項 3 乃至請求項 5 のいずれかに記載の加工方法。

【請求項 8】 前記冷却媒質が、氷点下以下の温度にある固形物であることを特徴とする請求項 1 または請求項 2 記載の加工方法。

【請求項 9】 前記氷点下以下の温度にある固形物がドライアイスであることを特徴とする請求項 8 記載の加工方法。

【請求項 10】 前記冷却媒質が、氷点下以下の温度にある、前記光を吸収する色付き固形物であることを特徴とする請求項 8 記載の加工方法。

【請求項 11】 前記色付き固形物が、色付きドライアイスであることを特徴とする請求項 10 記載の加工方法。

【請求項 12】 前記光がレーザー光である請求項 1 乃至請求項 11 のいずれかに記載の加工方法。

【請求項 13】 被加工材に、その加工位置に光を照射する光照射装置と、冷却媒質を、少なくとも、前記被加工材の前記光が出射する側における加工位置の部分に接触させるように供給することができる冷却媒質供給装置とを備えてなる光による被加工材の加工装置。

【請求項 14】 前記冷却媒質供給装置が、冷却媒質を貯蔵することができる冷却媒質槽を備えてなる請求項 13 記載の加工装置。

【請求項 15】 前記冷却媒質が液体である請求項 14 記載の加工装置。

【請求項 16】 前記液体が、光を吸収する色水である請求項 15 記載の加工装置。

【請求項 17】 前記冷却媒質が、氷点下以下の温度にある固形物である請求項 14 記載の加工装置。

【請求項 18】 前記氷点下以下の温度にある固形物が、光を吸収する色付き固形物である請求項 17 記載の加工装置。

【請求項 19】 前記冷却媒質供給装置が、前記被加工材の前記光が出射する側における加工位置の部分に液体を噴射することができる噴射ノズルを備えてなる請求項 13 記載の加工装置。

【請求項 20】 前記液体が、光を吸収する色水である請求項 19 記載の加工装置。

【請求項 21】 前記光照射装置が、レーザー光を照射するレーザー装置である請求項 13 乃至請求項 20 のいずれかに記載の加工装置。

【発明の詳細な説明】

【0001】

【発明の属する技術分野】本発明は、ガラス等の被加工材を、光を照射することによって加工する加工方法および加工装置に関する。

【0002】

【従来の技術】レーザー光等の光源を用いたガラス等の切断や穴開け等の加工が従来より行われているが、近年液晶用のガラス基板に見られるように、より高精度に加工されること等、高品質に仕上げられることが要請される。

【0003】そして、例えば、ガラスを切断加工するのであれば、特開平 1-271084 に見られるように、従来用いられた炭酸ガスレーザー光による、該レーザー光に対する高い吸収による熔融を生じて所定の切断幅となることに起因する切断加工精度の低下を防ぐため、光源として吸収の少ない YAG レーザー光が用いられる。

【0004】そして、YAG レーザー光によりガラスを切断すると、レーザー光がガラスを略透過し、レーザー光がガラスに吸収されることによる熔融を生じ難いことから、一定の切断幅に伴う切断加工精度の低下を防ぐことはできる（特開平 1-271084）。

【0005】

【発明が解決しようとする課題】ここで、前記 YAG レーザー光によりガラスを切断する場合のように、光の吸収の少ないガラス等の被加工材にレーザー光を照射して切断等の加工を行う場合には、照射されたレーザー光を吸収して発熱し、被加工材に対して熱源として作用させることが必要とされた。即ち、被加工材を一定の温度勾配による熱応力を生ぜしめて切断するべく、レーザー光を吸収して発熱する部分を設け、かかる発熱源よりガラスに熱を作用させることが必要とされた。そのため、例えば、特開平 5-237686 や特開平 5-305467 に見られるように、レーザー光を吸収する吸収剤をガラスの切断したい経路に沿って塗布し、該吸収剤が塗布された経路に沿ってレーザー光を走査することによって切断していた。

【0006】しかし、かかる吸収剤を塗布してから切断

することは、予め吸収剤を塗布する工程を必要とし、また、切断後にガラス等の被加工材に残された吸収剤を除去する工程が必要となることもあり、加工に伴って余分な作業工程を要することになるので、作業時間や作業コストの増大を招く。また、かかる吸収剤の塗布を、特開平5-237686のように自動運転により行うとすると、被加工材を加工するための装置全体の複雑化を招く。

【0007】また、被加工材の加工を再現性良く安定して高精度に行えることも要請される。

【0008】そこで、本発明はガラス等の被加工材の光の照射による加工を、余分な作業工程を必要とせず、また、装置の複雑化を招くこともなく、安定して高精度に行うことを目的とする。

【0009】

【課題を解決するための手段】上記課題を解決するため、本発明は、被加工材を、その加工位置に光を照射することによって加工する加工方法であって、冷却媒質を、少なくとも、前記被加工材の前記光が射出する側における加工位置の部分に接触させることを特徴とする光による被加工材の加工方法である（請求項1）。

【0010】前記被加工材に光を照射すると、被加工材は光を吸収することにより加熱される。そして、被加工材の内部における前記光の最も強い部分が最も高温となる。そして、少なくとも前記被加工材の前記光が射出する側における加工位置の部分は前記冷却媒質により冷却されるので、被加工材により吸収される光が少ないことにより強い加熱を行えない場合でも、前記被加工材の内部の最も高温の部分と前記光が射出する側の加工位置の部分との間に被加工材の切断等の加工に必要な熱応力を生ぜしめることができる。これにより、被加工材を切断する等の加工を行うことができる。そして、前記加工位置の部分の冷却は、冷却媒質を接触させることにより行われるので、該冷却を安定して確実に行うことができる。

【0011】これにより、被加工材自体の内部の加熱と、前記加工位置の部分の冷却とを安定して行えるので、再現性の良い安定した高精度の加工を行うことができる。また、余分な作業工程を必要とすることもなく、作業時間や作業コストの増加を防ぐこともできる。

【0012】また、前記被加工材が照射された前記光を略透過する光透過性材料からなる場合には（請求項2）、光は被加工材を略透過するが、被加工材によるいくらかの光の吸収は生ずるので、被加工材を加熱することはできる。そして、前記被加工材の前記光が射出する側の加工位置の部分は前記冷却媒質により冷却されるので、前記熱応力を生ずることができ、被加工材を切断する等の加工を行うことができる。これにより、被加工材が光透過性材料からなる場合でも、光の吸収剤の塗布等を要さず、光を照射することにより被加工材の切断等の

加工を行うことができる。これにより、加工に伴う作業時間や作業コストの増加を防ぎつつ、安定した高精度の加工を行うことができる。

【0013】また、前記冷却媒質が液体である場合には（請求項3）、前記被加工材の切断等の加工に伴い生ずる被加工材の粉塵を、冷却媒質としての液体により容易かつ速やかに除去することができ、前記粉塵の被加工材への付着を防ぐことができる。これにより、切断等の加工に伴う被加工材の品質の低下を防ぐことができる。

【0014】また、前記冷却媒質が水である場合には（請求項4）、水は入手が容易であり、水の取り扱いが過去の各種のプラント等による技術蓄積が豊富であるので、冷却媒質の取り扱いが容易である。これにより、本発明の加工を行うにあたり、設備の複雑化を招くことなく設備コストの低減を図ることができる。

【0015】また、前記冷却媒質が前記光を吸収する色水である場合には（請求項5）、被加工材に照射された光のうち被加工材を透過する等により射出した光を、色水により吸収し消失させることができる。これにより、被加工材を射出した光の処理を色水を調整するのみで簡易に行うことができ、かかる光による装置の破損等のトラブル防止のための複雑な機構や光学系等を用いずに済む。特に、前記光としてレーザー光を用いる場合には（請求項12）、被加工材を射出したレーザー光によるトラブル対策が重要であるが、色水のみにより簡易に処理することができる。

【0016】ここで、色水とは、前記照射される光に対して特有の高い吸収率を示す液体であり、該液体に特有の色を呈しており、該特有の色を呈する物質と通常の水とを含んで調整されるものである。

【0017】この色水が呈する色と、該色水に高い吸収率で吸収される光の波長との関係は、例えば、可視領域の特定の波長の光と、該光に対する補色をなす色との関係のごときものである。

【0018】また、前記被加工材の全体が前記冷却媒質の中に浸けられる場合には（請求項6）、前記被加工材の光が射出する側における加工位置の部分のみならず、被加工材の光が入射する側における加工位置の部分も含めて冷却媒質により冷却できるので、被加工材を加工するための所要の熱応力をより短時間内に得ることができ、被加工材の加工を短時間で速やかに行える。

【0019】また、被加工材の全体が冷却媒質の中にあるので、加工の際に生ずる前記被加工材の粉塵を確実に取り除くことができる。

【0020】また、前記被加工材の前記光が入射する部分が、前記冷却媒質の外部に晒されている場合には（請求項7）、被加工材に合わせるのみにより光を照射することができ、光の照射を冷却媒質との関係も含めて行う必要がなく、被加工材に光を照射するための光学系等を簡易にでき、光の照射を容易とできる。

【0021】特に、色水を用いる場合に、被加工材の光が入射する側が色水の外部に晒されるので、光の照射が容易である。

【0022】また、前記冷却媒質が、前記被加工材の前記光が出射する側において、少なくとも、被加工材の加工位置の部分に接触するように配設された氷点下以下の温度にある固形物である場合には（請求項8）、被加工材の前記光が出射する側における、少なくとも被加工材の加工位置の部分、前記固形物の氷点下以下の温度によってより強く冷却できるので、被加工材を加工するための熱応力をより短時間内に得ることができ、被加工材の加工をより短時間で速やかに行える。

【0023】ここで、氷点下以下の温度にある固形物とは、氷やドライアイスのごときのものであり、常温に一定時間放置しておく融解等を生じて固形物の状態を維持できないものである。

【0024】また、前記氷点下以下の温度にある固形物がドライアイスである場合には（請求項9）、極めて低温であるドライアイスによってより一層強い冷却が可能となり、被加工材の加工をより短時間で速やかに行える。また、かかる冷却媒質として優れたドライアイスは、その入手や冷却媒質としての調整も容易である。

【0025】また、前記冷却媒質が、前記被加工材の前記光が出射する側において、少なくとも、被加工材の加工位置を含む部分に接触するように配設された氷点下以下の温度にある、前記光を吸収する色付き固形物である場合には（請求項10）、被加工材のより強い冷却が可能であるとともに、被加工材を出射した光の処理を該色付き固形物により簡易に処理できる。

【0026】また、前記氷点下以下の温度にある色を有する固形物が、色付きドライアイスである場合には（請求項11）、色付きドライアイスによる被加工材の一層強い冷却が可能であるとともに、被加工材を出射した光を簡易に処理することもできる。

【0027】また、前記光がレーザー光である場合には（請求項12）、被加工材に照射する光の制御を行い易く、熱源としての光の照射が容易である。

【0028】以上の被加工材の加工は、前記被加工材の加工位置に光を照射する光照射装置と、前記冷却媒質を、少なくとも、前記被加工材の前記光が出射する側における加工位置の部分に接触させるように供給することができる冷却媒質供給装置とを備えてなる加工装置（請求項13）を用いて実施することができる。そして、前記冷却媒質供給装置は、冷却媒質を貯蔵することができる冷却媒質槽を備えることができ（請求項14）、また、前記被加工材の前記光が出射する側における加工位置の部分に液体を噴射することができる噴射ノズルを備えることができる（請求項19）。

【0029】そして、前記冷却媒質槽には冷却媒質として液体を貯蔵することができ（請求項15）、該液体と

して色水を貯蔵することもできる（請求項16）。また、前記冷却媒質槽には冷却媒質として氷点下以下の温度にある固形物を貯蔵することができ（請求項17）、かかる固形物として色付き固形物を貯蔵することもできる（請求項18）。

【0030】また、前記噴射ノズルにより色水を噴射することもできる（請求項20）。

【0031】
【発明の実施の形態】本発明の実施の形態について、図1乃至図9に基づいて説明する。

【0032】図1は、本発明にかかる加工装置の一例である加工装置1の斜視図を示している。この加工装置1により本発明の加工方法を実施することができる。

【0033】加工装置1は、レーザー装置に冷却媒質槽15が設けられた構成とされており、後に説明する支持部材16により冷却媒質槽15中に支持される被加工材30にレーザー光を照射し、被加工材30を所望の経路に沿って切断加工できるように構成されている。この図1に示される例にあつては、被加工材30として、光を略透過する光透過性材料からなるものとして典型的な透明のガラス板が配置されている。

【0034】加工装置1を構成するレーザー装置は、該レーザー装置により切断加工される被加工材に対して、所望の位置へのレーザトーチ9の位置決めが可能な公知のレーザー装置である。即ち、基台2上にX方向に移動可能な作業テーブル3が設けられ、作業テーブル3を挟んで門型の枠体4が立設されている。枠体4の上辺には移動体5がY方向に移動可能に設けられており、移動体5にはZ方向に昇降可能な昇降体6が設けられている。また、昇降体6の下端部には旋回体7がZ方向に沿った垂直軸回りに旋回可能に設けられており、旋回体7の下端部にはY方向に沿った水平軸回りに回動可能な回動体8が設けられている。

【0035】そして、回動体8には、その先端よりレーザー光を出射するレーザトーチ9が取り付けられている。そして、レーザー発振器10より出射されたレーザー光は、レーザー光案内筒11a、11bの内部を通過してレーザトーチ9へと導かれ、レーザトーチ9より被加工材30に向かって照射される。

【0036】そして、このレーザー装置にあつては、上記作業テーブル3と移動体5と昇降体6と旋回体7と回動体8とは、特に図示していないコントローラによって上記移動等されるようになっており、レーザトーチ9を5自由度で位置決めできるようになっている。これにより、被加工材30を、レーザー光を照射しつつ所望の経路に沿って切断することができる。

【0037】また、この加工装置1にあつては、レーザー発振器10としてYAGレーザー発振器を用いており、レーザトーチ9より照射されたYAGレーザー光はガラス板30を略透過する。

【0038】そして、作業テーブル3には冷却媒質槽15が設けられている。この冷却媒質槽15は冷却媒質供給装置を構成する。冷却媒質槽15について、図2にも基づいて説明する。図2は、レーザートーチ9と冷却媒質槽15を含む部分を表す、Y方向に沿って眺めた垂直断面の図である。

【0039】冷却媒質槽15は、被加工材30を冷却するための冷却媒質を貯蔵するためのものであり、冷却媒質を被加工材30に接触させるように供給することができる。図1、図2に示される例では、冷却媒質槽15には、冷却媒質として通常の水道水21が貯えられている。この冷却媒質槽15中には、被加工材30を支持するための支持部材16が配設されている。そして、この支持部材16は垂直方向に昇降可能になっており、被加工材30を冷却槽における垂直方向の所望の高さの位置で支持できるようになっている。

【0040】図1、図2に示される例にあつては、被加工材30は、レーザー光が出射する側にあたる下面30bが水21の中にあり、レーザー光が入射する側にあたる上面30aが水21の外部に晒されるように支持されている。

【0041】次に、図1、図2に示される加工装置1において、被加工材30にレーザー光が照射される状況について、図3に基づいて説明する。図3は、図2における被加工材30とレーザートーチ9の部分を拡大して示した部分拡大図である。

【0042】図3においては、レーザー光を被加工材30に照射するにあたり、レーザー光を照射する方向に沿った被加工材30の厚さの略中心にあたる位置Cにレーザー光の焦点位置を合わせる例を示している。レーザー光は被加工材30を略透過するが、被加工材30によるレーザー光のいくらかの吸収は生ずる。かかるレーザー光の吸収に伴って被加工材30は加熱されることになるが、前記位置Cが被加工材30の内部において最も温度が高くなる。そして、かかる位置Cと、水21の中で冷却される下面30bにおける前記Cに最も近い位置Rとの間の温度勾配によって生じた熱応力により、被加工材30は前記C、Rを含む垂直方向の切断面により切断される。

【0043】このように、加工装置1によると、被加工材30自体の内部における切断しようとする部分の一部を直接に加熱しつつ、切断しようとする他の部分を冷却媒質である水により冷却するので、安定して一定の熱応力を生ぜしめることができ、安定かつ確実に高精密に切断することが可能である。

【0044】なお、照射するレーザー光の焦点の位置を、必ずしも前記被加工材30の厚さの略中心にあたる位置とする必要はなく、発生させたい前記熱応力との関係により、前記被加工材30におけるレーザー光が照射される方向に沿って各位置が選ばれることになる。

【0045】また、被加工材30が切断されると、その切断部分から被加工材30の粉塵を生ずる。かかる切断に伴い生ずる粉塵は、例えば液晶パネル用のガラス基板であればカレットと呼ばれる。このカレットを速やかに取り除かない場合には、ガラス基板に付着して取れなくなるにより、該カレットが後の工程で支障を起し、ガラス基板の品質を損なう原因となる。

【0046】この加工装置1によると、被加工材30の下面30bが水21の中にあるので、切断された部分より生じた被加工材30の粉塵を水により速やかに取り除くことができる。これにより、被加工材30の粉塵が付着することに伴う品質の低下を防ぐこともできる。

【0047】次に、冷却媒質の供給にかかる他の例について、図4に基づいて説明する。

【0048】図4は、冷却媒質供給装置として噴射ノズル17を備えた例を示している。即ち、冷却媒質槽15内に噴射ノズル17を配設し、噴射ノズル17により冷却媒質である水21を被加工材30に向かって噴射し、水流として供給する例である。この図4に示される例にあつては、被加工材30のレーザー光が出射する側である下面30bにおける前記切断位置Rの部分に、水21を噴射して接触させるのであり、噴射された水21により切断位置Rの部分の冷却することができる。また、被加工材30を切断する際に生ずる被加工材30の粉塵を、噴射された水21の水流により取り除くこともできる。

【0049】また、上記噴射ノズル17により水21を供給する場合について、被加工材30に対して図5に示されるようにレーザー光を照射することもできる。即ち、図5(a)に示されるように、被加工材30の下面30bにおける切断位置Rとレーザートーチ9の位置とが対向する位置関係になく、ずれた位置関係となるようにするのであつてもよい。また、図5(b)に示されるように、レーザートーチ9を垂直方向に対して傾け、被加工材30の下面30bの切断位置Rに向かってレーザー光を照射するようにしてもよい。この図5(a)、(b)の例にあつては、前記切断位置Rを含む、垂直方向に対して斜めをなす切断面により、被加工材30が切断されることになる。

【0050】次に、冷却媒質のさらに異なる例について、図6に基づいて説明する。

【0051】図6は、被加工材30を、その全体を水21の中に浸けて支持した例である。

【0052】YAGレーザー光は水21による吸収が少ないので、照射するレーザー光を水21中にある被加工材30の所望の位置に焦点を合わせれば、図6に示されるように水21の外部からレーザー光を照射しても、被加工材30を切断することが可能である。なお、レーザー光を照射する条件によって水21による光の吸収が大きい場合には、後に説明するように、水21中を光ファイ

イバーを用いて被加工材 30 の近傍までレーザー光を導光する等の光学系を採用するとよい。

【0053】この図 6 に示される例によると、被加工材 30 の下面 30 b に加えて、被加工材 30 の上面 30 a も冷却できる。これにより、前記図 3 に基づいて説明した被加工材 30 を切断するための熱応力をより短時間内に得ることができ、被加工材 30 の切断加工を短時間で速やかに行える。

【0054】また、被加工材 30 の全体が水 21 中にあるので、切断の際に生ずる前記被加工材 30 の粉塵を、確実に取り除くことができる。

【0055】次に、冷却媒質として色水を用いる例について、図 7 に基づいて説明する。

【0056】図 7 に示される例にあっては、冷却媒質槽 15 には冷却媒質として色水 22 が蓄えられている。そして、被加工材 30 は、その下面 30 b が色水 22 の中にあり、上面 30 a が色水 22 の外部に晒されるように支持されている。この色水 22 は、照射される YAG レーザー光の波長の光に対する吸収率が高い液体であり、該液体特有の色を呈している。

【0057】かかる色水 22 を冷却媒質として用いることにより、上記切断加工に必要な熱応力を得るための被加工材 30 の冷却を行えることに加え、被加工材 30 の下面 30 b を透過等したレーザー光を色水 22 により吸収して消失させることができる。これにより、被加工材 30 を透過等したレーザー光による装置の破損等のトラブルを防ぐための該レーザー光の処理を、複雑な機構や光学系等によらず簡易に行うことができる。また、被加工材 30 の下面 30 b を出射したレーザー光を色水 22 により消失させることにより、不要なレーザー光の乱反射等による被加工材 30 のダメージの防止を図ることもできる。

【0058】この色水の具体的な例として、食紅と水とによって調整される食紅水を挙げることができる。

【0059】また、図 7 に示されるように、被加工材 30 のレーザー光が入射する上面 30 a が色水 22 の外部に晒されていると、レーザー光の照射を行い易い。即ち、レーザー光が入射する被加工材 30 の上面 30 a がレーザー光を吸収する色水 22 中になく外部に晒されているので、レーザー光を照射するにあたって、色水による吸収を考慮した光学系とする必要がないからである。

【0060】なお、被加工材 30 の上面 30 a が色水 22 の中にある場合であっても、上面 30 a を僅かの色水が覆う程度であり、該色水によるレーザー光の減衰が僅かにすぎず、被加工材 30 を加熱して切断できるのであれば構わない。

【0061】また、色水 22 を冷却媒質として用いる場合についても、図 8 に示されるように、被加工材 30 を、その全体を色水 22 中に浸けるように支持することも可能である。この場合には、図 8 に示されるように、

レーザートーチ 9 より出射されたレーザー光を光ファイバー 19 により被加工材 30 の上面 30 a の近傍まで導光する等、レーザー光が被加工材 30 に至るまでに色水 22 によって減衰することを防止できる光学系を採用するとよい。

【0062】そして、図 8 に示されるように、被加工材 30 の全体を色水 22 中に浸けると、色水により被加工材 30 を透過等したレーザー光の処理を簡易に行えることに加え、前記図 6 により説明したように、より短時間で所要の熱応力を得ることができ、被加工材 30 の切断加工を短時間で速やかに行える。

【0063】また、前記図 4 に示されたように、色水 22 を前記噴射ノズル 17 により噴射することにより被加工材 30 に接触させるのであってもよい。即ち、少なくとも被加工材 30 の下面の切断位置 R の部分には色水 22 を水流として接触させるのである。また、図 5 に示されたように、被加工材 30 の下面 30 b における切断位置 R とレーザートーチ 9 の位置とがずれた位置関係となるようにし、また、レーザートーチ 9 を垂直方向に対して傾けるのであっても構わない。

【0064】また、冷却媒質として、氷点下以下の温度にある固形物を用いることもできる。該固形物を用いる例について、図 9 により説明する。

【0065】図 9 (a) は、冷却媒質槽 15 中に、被加工材 30 の下面 30 b に接触するように固形物 23 を設置した例を示している。かかる固形物 23 により、被加工材 30 の下面 30 b を、切断位置 R の部分を含めてより強い冷却ができるので、必要な熱応力をより短時間内に得ることができ、被加工材 30 の切断加工をより短時間で速やかに行える。

【0066】かかる氷点下以下の温度にある固形物の具体例として、氷やドライアイスを用いることができる。この氷やドライアイスは容易に入手し得るものである。特に、ドライアイスを用いると、より強い冷却が可能であるので好ましい。

【0067】また、氷点下以下の温度にある固形物を、図 9 (b) に示されるように被加工材 30 に接触させるのであってもよい。図 9 (b) は、被加工材 30 の下面の切断位置 R を含む狭い部分に限って、固形物 23 を接触させた例を示している。かかる図 9 (b) に示される場合についても、被加工材 30 の下面 30 b の切断位置 R の部分を前記固形物 23 によって強く冷却することが可能である。この図 9 (b) に示されるように固形物 23 を接触させる場合について、図 5 に示されたように、被加工材 30 の下面 30 b の切断位置 R とレーザートーチ 9 の位置とがずれた位置関係となるようにし、また、レーザートーチ 9 を垂直方向に対して傾けるのであっても構わない。

【0068】また、図 9 (a)、(b) に示される場合において、氷点下以下の温度にある固形物 23 を色付き

固形物とし、該色付き固形物により被加工材を透過等したレーザー光を吸収させるようにしてもよい。かかる色付き固形物を用いると、前記被加工材 30 を強く冷却できることに加え、被加工材 30 を透過等したレーザー光の処理を簡易に行うこともできる。

【0069】かかる色付き固形物の具体例として、色付きドライアイスを用いることができる。この色付きドライアイスは、例えば、以下のようにして製造することができる。即ち、CO₂ 液化ガスと、アイスクリーム等を使用される食カラーとを噴射することにより得られた色付きの綿状ドライアイスをプレスし、所望の形状に成形すればよい。

【0070】前記被加工材であるガラス板には、成膜ガラスや液晶ガラス基板等に用いられる各種用途のガラス板が含まれる。また、前記被加工材には、前記ガラス板以外にも、透明なアクリル樹脂材からなるもの等、可視領域近傍の波長の光（略 500nm～1μm の波長の光）を略透過する材料からなるものは含まれる。また、これらの材料以外の材料からなる被加工材について、照射される光を略透過する材料からなるものは当然含まれるが、照射される光に対する吸収率が高い材料により形成されるのであっても構わない。即ち、被加工材が光を吸収することによって生ずる加熱が被加工材を熔融させるに至らない程度であり、かかる加熱と、被加工材に冷却媒質を接触させることにより、被加工材を切断する等の加工を行えるのであればよい。

【0071】また、加工に用いるレーザー光として YAG レーザー光を挙げて説明したが、ガラスレーザー光やルビーレーザー光を用いるのであってもよく、これら以外のレーザー光であっても、被加工材を略透過する関係にあるものの他、被加工材を熔融させるに至らない程度に加熱できる関係にあればよい。

【0072】また、被加工材に光を照射するための光源としてレーザー光の例を挙げて説明したが、レーザー光以外の光を照射するのであってもよい。即ち、被加工材を熔融させるに至らない程度に被加工材を加熱することができ、冷却媒質を接触させることによる上記切断等の加工が可能な程度に加熱できる出力の光源を用いるのであってもよい。例えば、赤外線ランプの光を被加工材に照射するのであっても、これによる加熱を介して上記切断等の加工が可能であればよい。

【0073】

【発明の効果】以上に説明したように、請求項 1 記載の発明は、被加工材を光の照射によって加工するにあたり、再現性の良い安定した高精密の加工を行うことができるという効果を奏する。また、余分な作業工程を必要とすることなく、作業時間や作業コストの増加を防ぐこともできるという効果も奏する。

【0074】請求項 2 記載の発明は、光を略透過する被加工材を、光の吸収剤の塗布等を要することなく加工す

ることができ、加工に伴う作業時間や作業コストの増大を招くことがなく、容易に加工を行えるという効果を奏する。

【0075】請求項 3 記載の発明は、加工に伴い生ずる被加工材の粉塵を容易かつ速やかに除去でき、被加工材の品質の低下を容易に防ぐことができるという効果を奏する。

【0076】請求項 4 記載の発明は、冷却媒質として水を用いることにより、設備の複雑化を招くことがなく設備コストの低減を図ることができるという効果を奏する。

【0077】請求項 5 記載の発明は、冷却媒質として色水を用いるので、被加工材を出射した光によるトラブルを防ぐための該光の処理を簡易に行えるという効果を奏する。

【0078】請求項 6 記載の発明は、被加工材の加工に必要な熱応力を、より短時間内に得ることができ、被加工材の加工を短時間で速やかに行えるという効果を奏する。また、前記被加工材の粉塵の除去をより確実に行えるという効果も奏する。

【0079】請求項 7 記載の発明は、被加工材を加工するための光の照射を容易に行うことができ、装置の複雑化を防ぎ得るという効果を奏する。

【0080】請求項 8 記載の発明は、被加工材のより強い冷却が可能であり、加工に必要な熱応力をより短時間内に得ることができ、被加工材の加工をより短時間で速やかに行えるという効果を奏する。

【0081】請求項 9 記載の発明は、被加工材のより一層強い冷却が可能であり、被加工材の加工をより短時間で速やかに行えるという効果を奏する。

【0082】請求項 10 記載の発明は、被加工材のより強い冷却が可能であるとともに、被加工材を出射した光を簡易に処理することもできるという効果を奏する。

【0083】請求項 11 記載の発明は、被加工材の一層強い冷却が可能であるとともに、被加工材を出射した光を簡易に処理することもできるという効果を奏する。

【0084】請求項 12 記載の発明は、熱源としての光の照射が容易であるという効果を奏する。

【0085】請求項 13、請求項 14 記載の発明は、請求項 1 記載の発明と同様の効果を奏する。

【0086】請求項 15、請求項 19 記載の発明は、請求項 3 記載の発明と同様の効果を奏する。

【0087】請求項 16、請求項 20 記載の発明は、請求項 5 記載の発明と同様の効果を奏する。

【0088】請求項 17 記載の発明は、請求項 8 記載の発明と同様の効果を奏する。

【0089】請求項 18 記載の発明は、請求項 10 記載の発明と同様の効果を奏する。

【0090】請求項 21 記載の発明は、請求項 12 記載の発明と同様の効果を奏する。

【図面の簡単な説明】

【図1】加工装置の斜視図である。

【図2】加工装置の一部の垂直断面図である。

【図3】図2の部分拡大図である。

【図4】冷却媒質の供給の一例を示す垂直断面図である。

【図5】冷却媒質を接触させる位置と光の照射条件の一例を示す図である。

【図6】被加工材を冷却媒質中に浸けた状態を示す図である。

【図7】冷却媒質として色水を用いた例を示す図である。

【図8】被加工材を色水の中に浸けた例を示す図である。

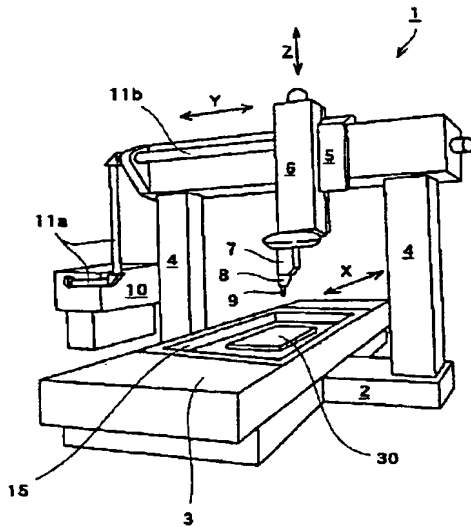
【図9】冷却媒質として氷点下以下の温度の固形物を用いた例を示す図である。

【符号の説明】

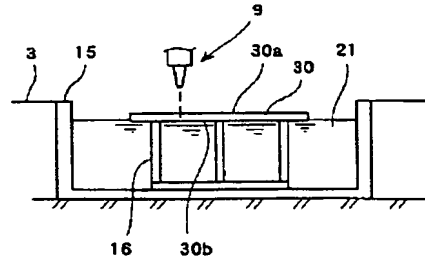
- 1 加工装置
- 2 基台

- 3 作業テーブル
- 4 枠体
- 5 移動体
- 6 昇降体
- 05 7 旋回体
- 8 回転体
- 9 レーザートーチ
- 10 レーザー発振器
- 11 a, 11 b レーザー光案内筒
- 10 15 冷却媒質槽
- 16 支持部材
- 17 噴射ノズル
- 19 光ファイバー
- 21 水
- 15 22 色水
- 23 固形物
- 30 被加工材
- 30 a 被加工材の上面
- 30 b 被加工材の下面

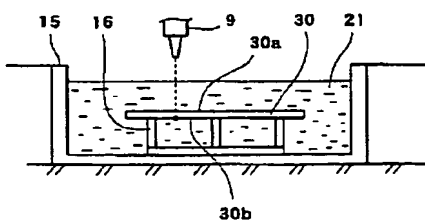
【図1】



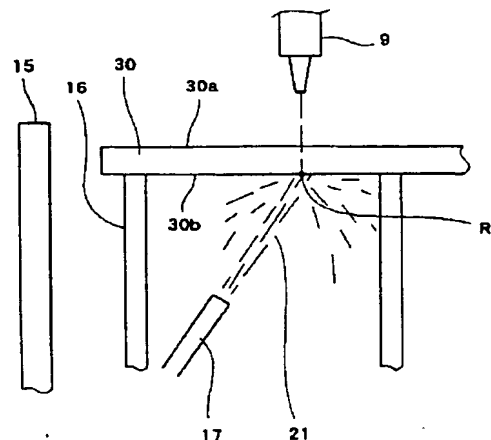
【図2】



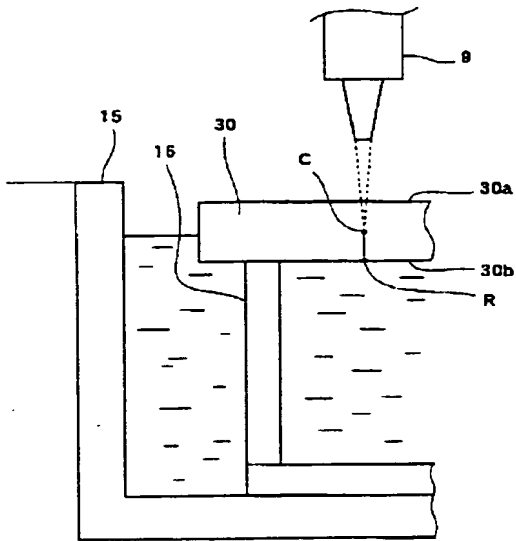
【図6】



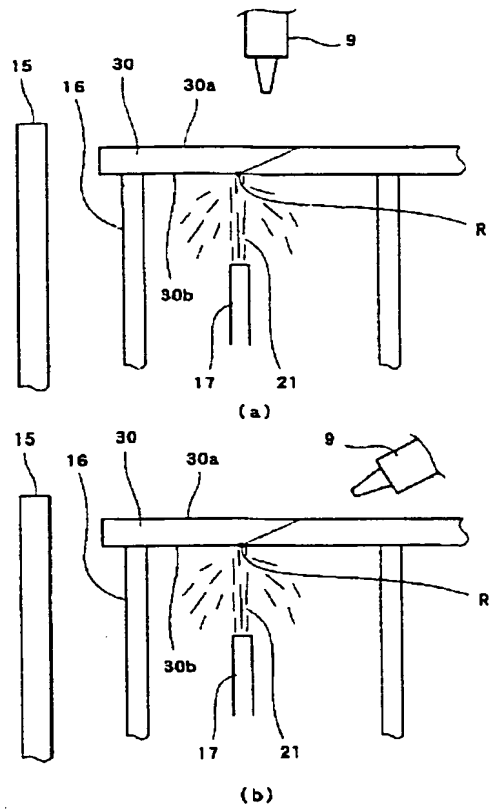
【図4】



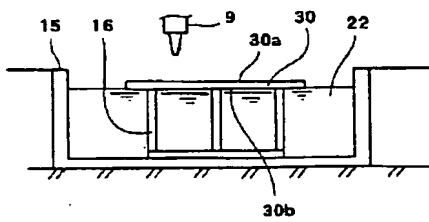
【図3】



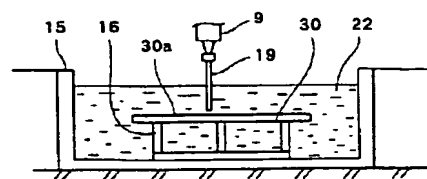
【図5】



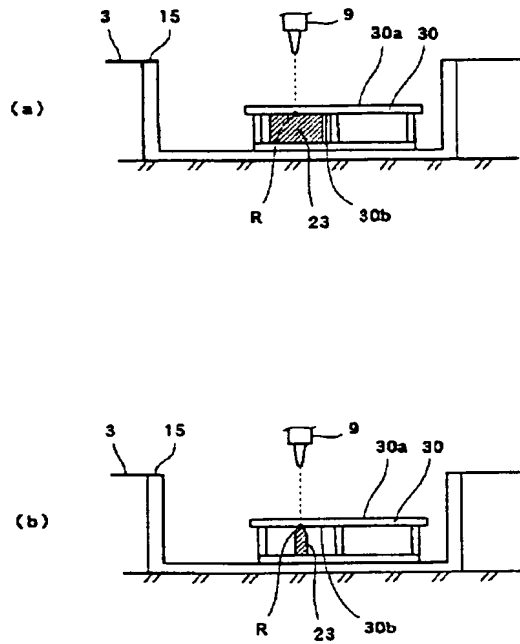
【図7】



【図8】



【図9】



フロントページの続き

(51) Int. Cl.⁷

F 2 5 D 3/02
3/12

識別記号

F I

F 2 5 D 3/02
3/12

ターム(参考)

F ターム(参考) 3L044 AA04 BA06 CA12 DB01 DC02
FA09 KA04
4E068 AE00 CB06 CH01 CH08 CJ07
DB13
4G015 FA06 FB02 FC11

35

**This Page is Inserted by IFW Indexing and Scanning
Operations and is not part of the Official Record**

BEST AVAILABLE IMAGES

Defective images within this document are accurate representations of the original documents submitted by the applicant.

Defects in the images include but are not limited to the items checked:

- BLACK BORDERS**
- IMAGE CUT OFF AT TOP, BOTTOM OR SIDES**
- FADED TEXT OR DRAWING**
- BLURRED OR ILLEGIBLE TEXT OR DRAWING**
- SKEWED/SLANTED IMAGES**
- COLOR OR BLACK AND WHITE PHOTOGRAPHS**
- GRAY SCALE DOCUMENTS**
- LINES OR MARKS ON ORIGINAL DOCUMENT**
- REFERENCE(S) OR EXHIBIT(S) SUBMITTED ARE POOR QUALITY**
- OTHER:** _____

IMAGES ARE BEST AVAILABLE COPY.

As rescanning these documents will not correct the image problems checked, please do not report these problems to the IFW Image Problem Mailbox.